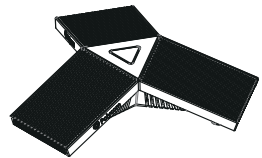


# Poly Studio Expansion Microphone

See the Poly Studio Regulatory Notices guide for all regulatory and safety guidance prior to configuration.

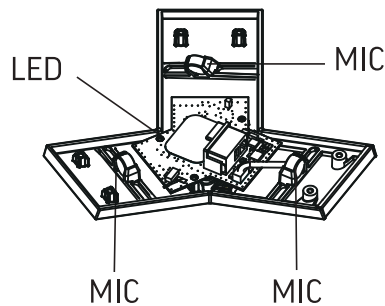
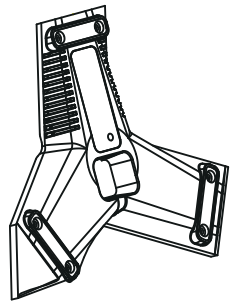
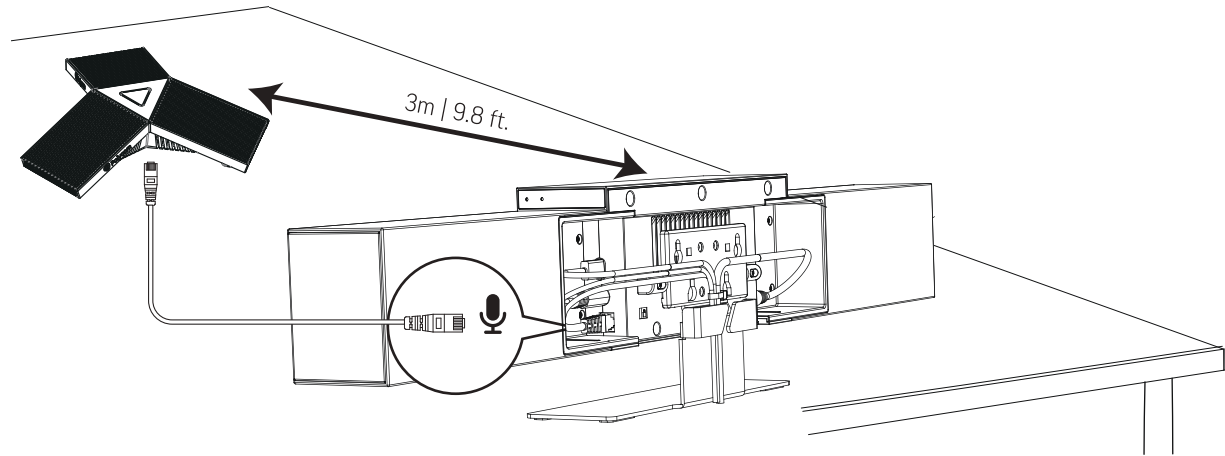
Avant de procéder à la configuration, veuillez consulter les Avis de réglementation du Poly Studio, afin de prendre connaissance des recommandations en matière de sécurité et de réglementation.



P/N 2200-69631-001



7.6 m | 25 ft  
P/N 2457-69573-001



## Product Documentation

- Documentation du produit
- Documentación del producto
- Documentação do produto
- Produktdokumentation
- Documentazione del prodotto
- Produktdokumentasjon
- Termékdokumentáció
- Dokumentacja produktu
- Документация продукта
- 製品マニュアル
- 产品文档
- 產品說明文件
- 제품 설명서

[www.polycom.com/support](http://www.polycom.com/support)

